

LEATHER SEAT COVER

レザーシートカバー 取付説明書

この度は【レザーシートカバー】をお買い上げ頂きまして、誠に有り難うございます。

正しく安全にお取り付け頂く為に、事前に本書をよくお読みください。なお、本書はいつでもお読み頂けるように大切に保管してください。

本製品の取付・取外・使用などにおける事故・破損・損害などにつきまして、弊社一切の責任・保証を負いません。予めご了承ください。

●ご注意

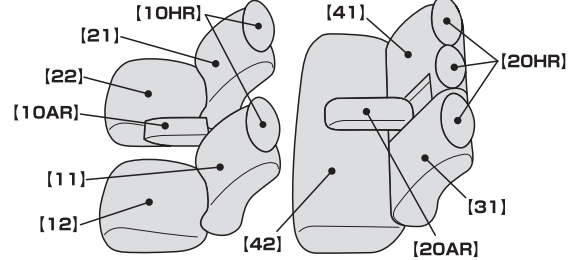
- 本製品の取付に関して、絶対に脱落しないようにしてください。
- 誤った取付方法は、製品の脱落や車両破損の原因、運転の妨げになり、大変危険です。
- 事故の原因となりますので、本製品を絶対に改造や分解しないでください。
- 作業を行う時は、必ず車が動き出さないようにして、エンジンを停止してから行ってください。
- 作業の際は、安全のため保護手袋を着用してください。
- 本製品は予告なく仕様変更する場合があります。予めご了承ください。
- 本製品をあなたから第三者へ譲渡する場合、本パッケージも必ず一緒にお渡しください。
- 本書はいつでも取り出し、お読み頂けるように、車内に保管してください。

●取付必要工具

- プラスドライバー
 - ソケットレンチセット
 - ヘラ
 - マイナスドライバー(または内張外し)
- ※上記工具は一例になります。作業内容に応じた工具をご用意してください。

●シートカバー部位品番について

※各部位裏面に備わっている白タグに記載している番号と下記イラストの番号を参照に装着する部位と装着箇所を確認の上、お取り付けください。



座面の取付方法

※シート形状によっては周辺のプラスチックカバーを外し、生地を入れ込む場合があります。ネジやツメで固定されているので、破損させないように取り外してください。

1

座面表面のラインに合わせてカバーを被せます。

2

入れ込み

カバーを座面と背もたれの間に入れ込んで、背面から抜き出しておきます。

3

引き取る

引き取る

【紐】

【紐】

両サイドに紐がある場合は紐をシート本体とプラスチックカバーの隙間に入れて下から引き取るようにして背後に回しておきます。

4

入れ込み

【プラスチックカバー】

シート本体の形状によっては、プラスチックカバーがある場合、カバーの隙間に生地を挟みこみます。

5 【1列目背面】

手順③で抜き出しておいた紐を強く引っ張り過ぎないよう適度な力で引っ張り、結んで固定します。

6

ベルトが付いている場合は前後のベルトを座面下部で固定します。マジックテープの場合は、そのまま座面に固定します。

7

ベルトの固定方法は最初にバックルの真中の穴にベルトを通し次に端の穴にベルトを通します。

8

ベルトを適度な力で引っ張り固定します。強く引っ張り過ぎないように注意してください。切れてしまう恐れがあります。

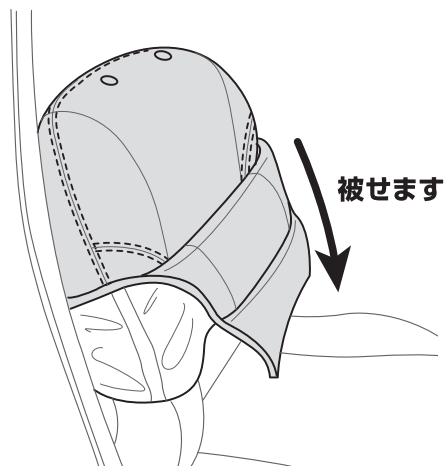
9

座面を表面に馴染ませるように整えれば、座面部の完成です。

10 【注意】車種により異なる場合があります。詳しくは各社ディーラー様にお問い合わせください

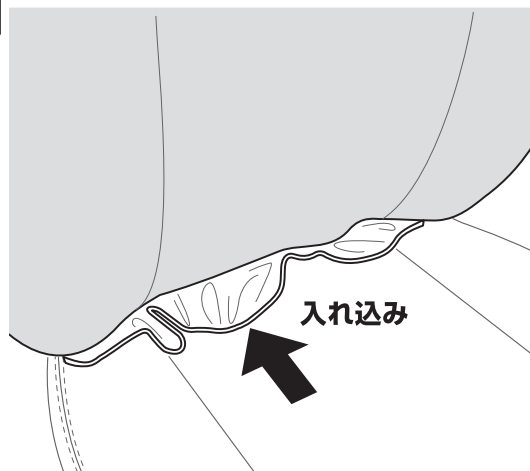
2列目の座面を車体から外して装着する場合があります。その場合はシート前端を持ち上げて手前に引き抜くと外れます。

1



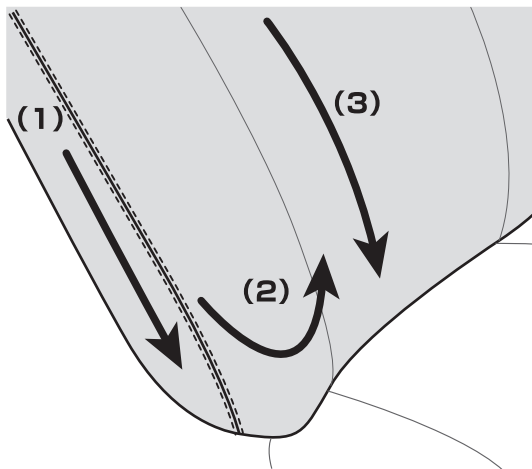
ヘッドレストを外し、背もたれカバーを被せます。
※アームレスト用の穴加工につきましてはP04をご参照ください。

2



マジックテープ部分を座面と背もたれの間に入れ込んで背面に抜き出してください。

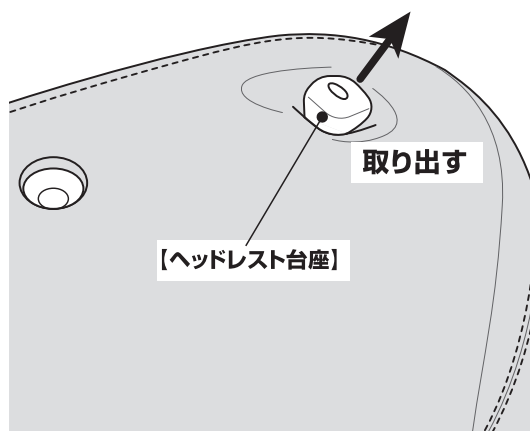
3



(1)(2)(3)の順番にカバーを撫で下ろしてシートに密着させるようにシワを無くしてください。

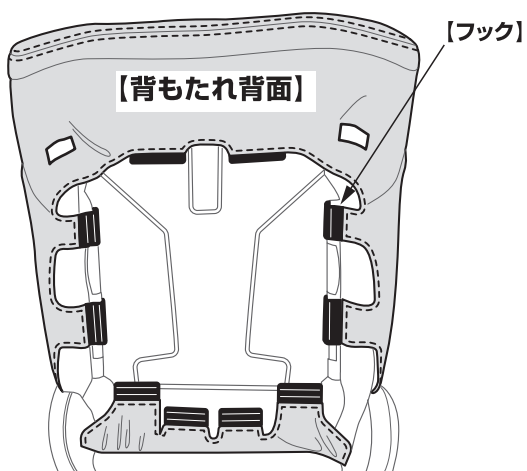
4

【注意】強く引っ張り過ぎないように注意してください。



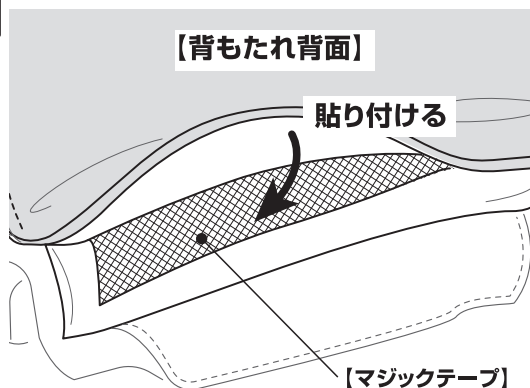
ヘッドレストの台座部分を穴から取り出します。生地伸びを利用して横から潜り込ませるように取り出してください。

5

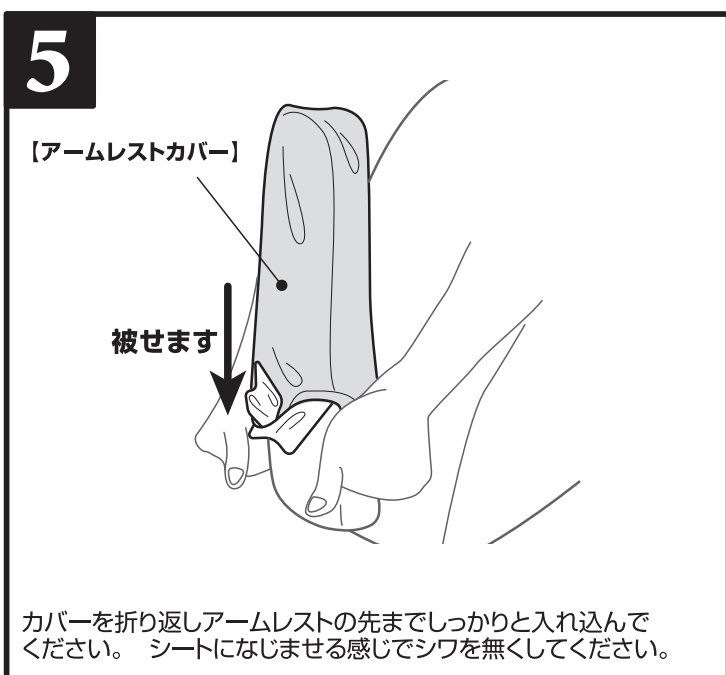
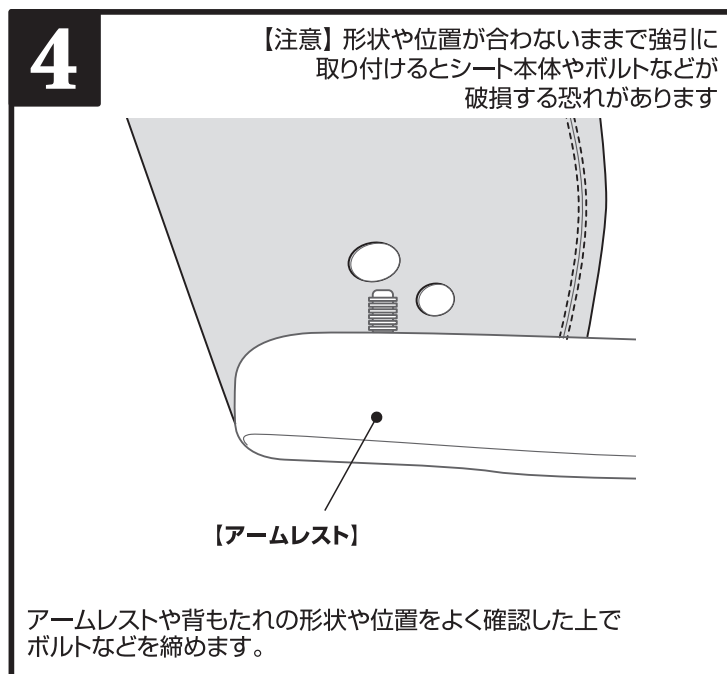
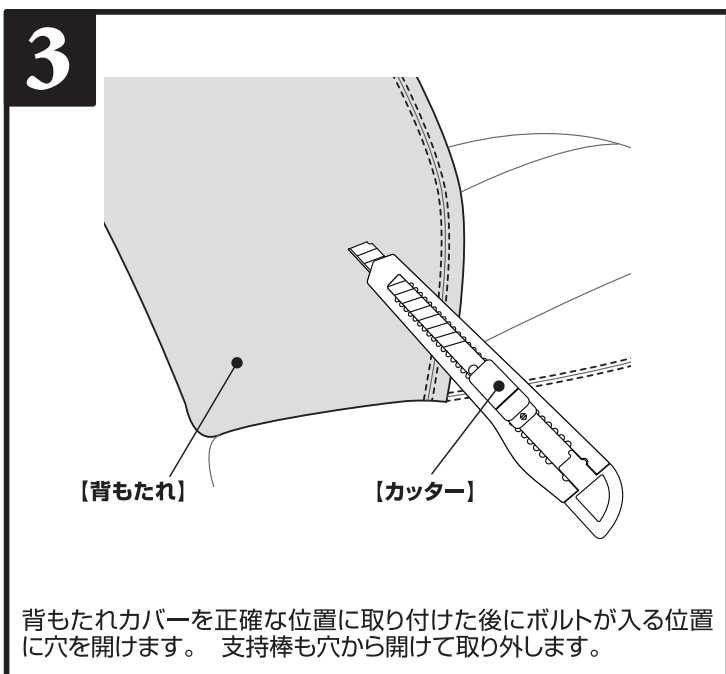
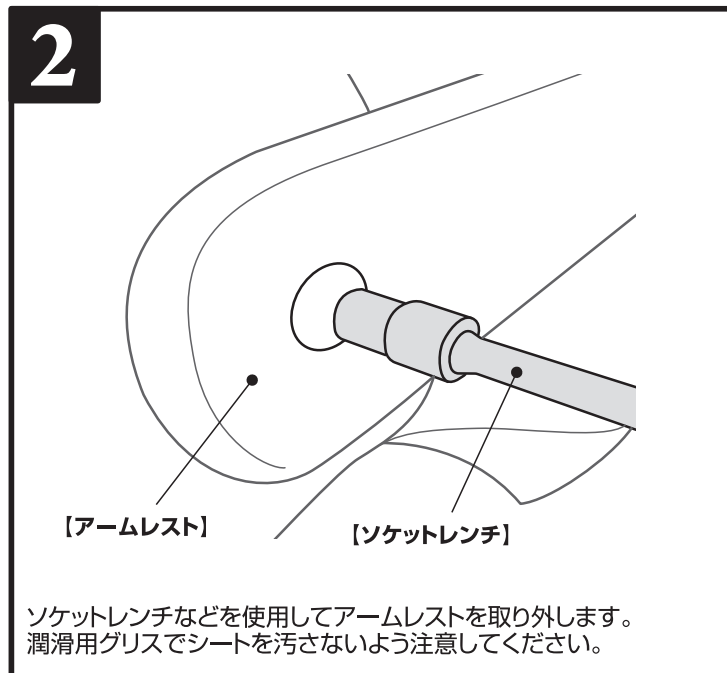
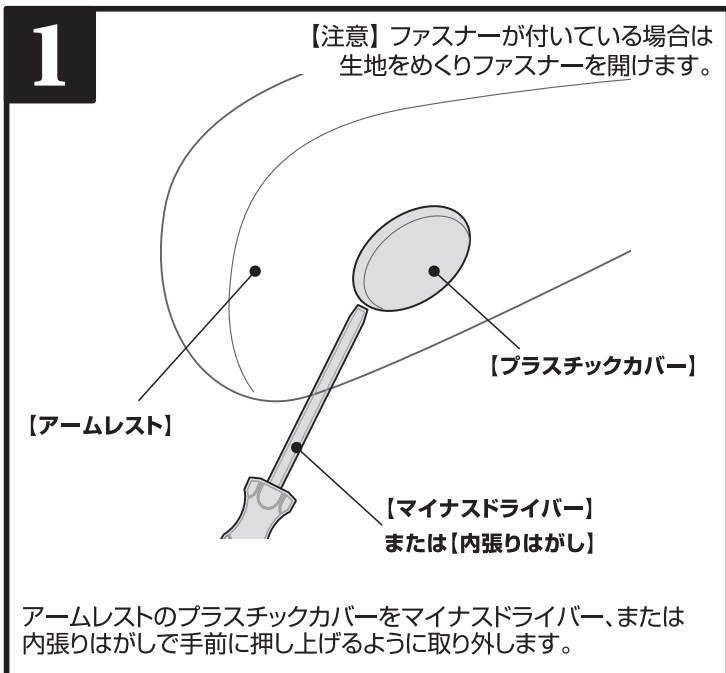


30系アルファード・ヴェルファイアで背面にバックパネルが装備されている場合、バックパネルを外し、カバーに設けているフックをシートに引っ掛けて固定します。
※バックパネルの爪に干渉しないようにフックを引っ掛けてください

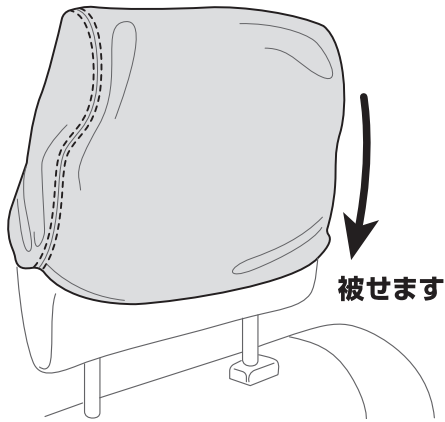
6



背もたれ背面でマジックテープを固定します。マジックテープが届かない場合、③の手順を繰り返して行ってください。表面を整えれば、背もたれ部分は完了です。

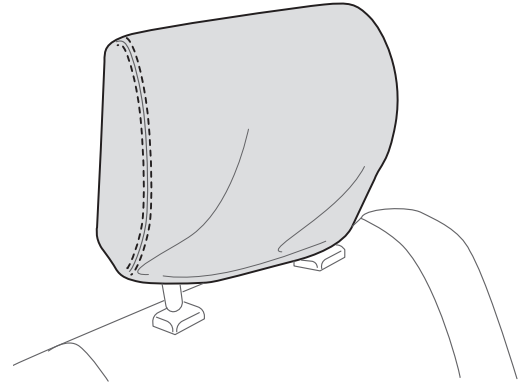


1



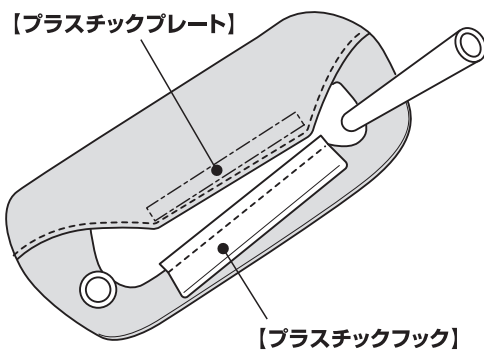
ヘッドレストの前後を確認してから被せます。
プラスチックプレートが付いている方が前側になります。

2



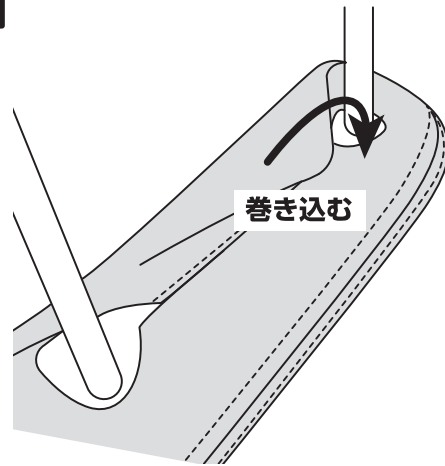
ヘッドレスト本体を圧縮しながらカバーに入れ込んでいきます。
※縫い目の部分に過剰な力を加えると破れる恐れがあります。

3



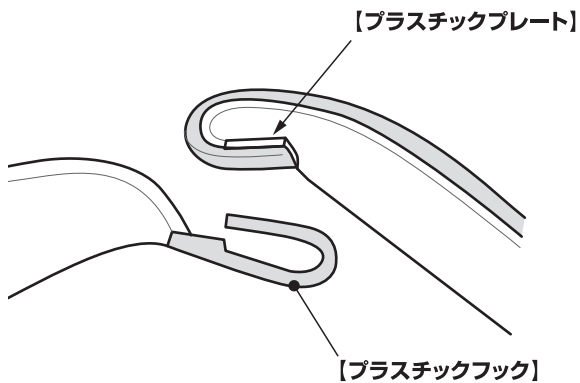
ヘッドレストをシート本体から取り外して底面の形を整えます。

4



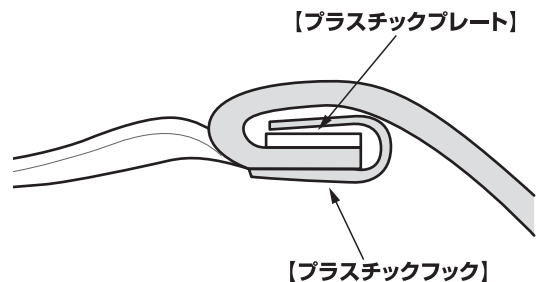
プラスチックプレートの付いた部分を内側に巻き込むように折り返してフック状のプラスチックの溝を押し込んでいきます。

断面1



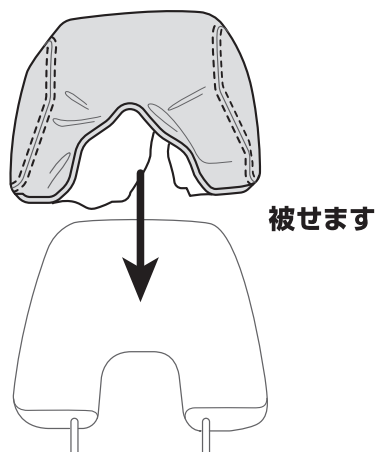
プラスチックプレート部分を上図のように内側に折り返します。

断面2



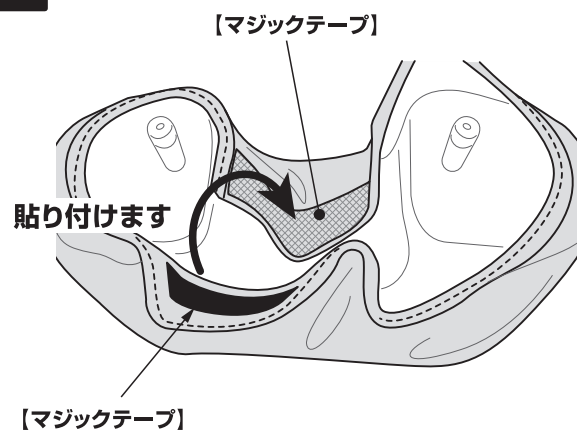
プラスチックプレート部分を押し込んで行くと上図のように巻き込んだ形になります。

1



左右均等にヘッドレストカバーを被せていきます。

2



ヘッドレストを取り外し、マジックテープを固定して取付完了です。